

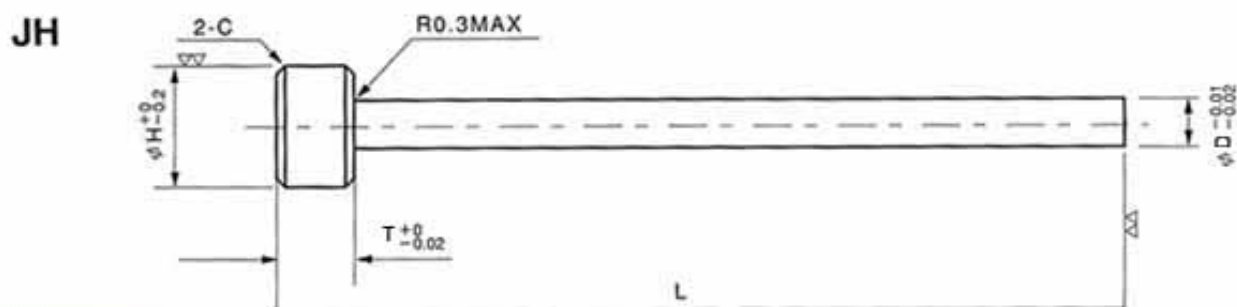
塑模零件

Molding Parts



標準型SKD-61射梢

Standard SKD-61 Ejector Pin



材 質 SKD-61 硬度/HRC 65° ~ 70° (SURFACE NITRIDING)

MATERIAL:

採購代號 製品代號 - \square ϕ \times \square L 例: Item No. JH - 1.0 \times 100 L 50pcs

PURCHASING CODE:

交貨時間 1-2天

DELIVERY: 1-2 days

Material: SKD-61規格表

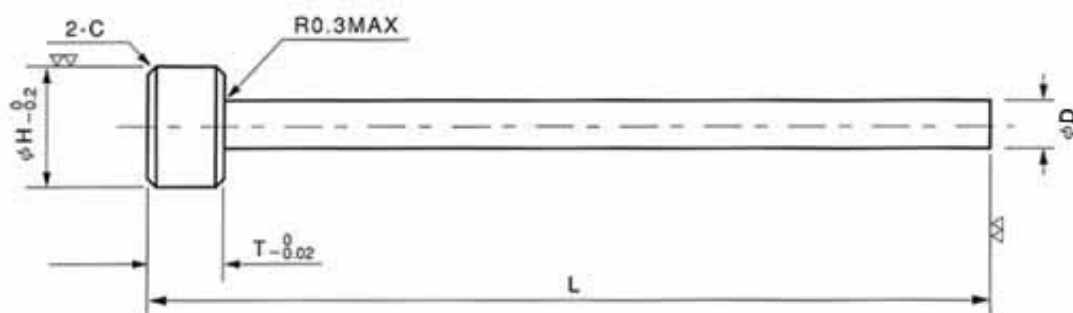
單位Unit:mm

ϕ D	H	T	L															
			100	150	200	250	300	350	400	450	500	550	600	650	700	750	800	
1.0	6	4	○	○	○													
1.5	6	4	○	○	○													
2.0	6	4	○	○	○	○	○	○										
2.5	6	4	○	○	○	○	○	○	○									
3.0	6	4	○	○	○	○	○	○	○	○	○	○	○	○	○	○	○	
3.5	8	5	○	○	○	○	○	○	○	○	○	○	○	○	○	○	○	
4.0	8	5	○	○	○	○	○	○	○	○	○	○	○	○	○	○	○	
4.5	8	5	○	○	○	○	○	○	○	○	○	○	○	○	○	○	○	
5.0	8	5	○	○	○	○	○	○	○	○	○	○	○	○	○	○	○	
5.5	10	6	○	○	○	○	○	○	○	○	○	○	○	○	○	○	○	
6.0	10	6	○	○	○	○	○	○	○	○	○	○	○	○	○	○	○	
6.5	10	6	○	○	○	○	○	○	○	○	○	○	○	○	○	○	○	
7.0	10	6	○	○	○	○	○	○	○	○	○	○	○	○	○	○	○	
8.0	13	8	○	○	○	○	○	○	○	○	○	○	○	○	○	○	○	
9.0	14	8	○	○	○	○	○	○	○	○	○	○	○	○	○	○	○	
10.0	15	8	○	○	○	○	○	○	○	○	○	○	○	○	○	○	○	
12.0	17	8	○	○	○	○	○	○	○	○	○	○	○	○	○	○	○	
16.0	21	8	○	○	○	○	○	○	○	○	○	○	○	○	○	○	○	
20.0	25	8	○	○	○	○	○	○	○	○	○	○	○	○	○	○	○	
25.0	30	8	○	○	○	○	○	○	○	○	○	○	○	○	○	○	○	

標準型SKH-51射梢

Standard SKH-51 Ejector Pin

EPS
EPH



材 質 SKH-51 硬度/HRC 58° ~ 60°

MATERIAL:

採購代號 **製品代號** - $d \times L$ 例: Item No. EPS - 1.0 × 60 L 50pcs

PURCHASING CODE:

交貨時間 1-2天

DELIVERY: 1-2 days

Material: SKH-51規格表

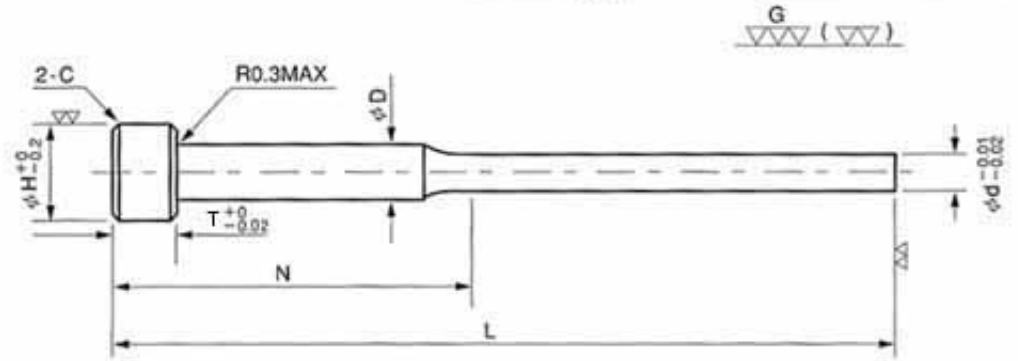
單位Unit:mm

CODE	H	T	D	100L	150L	200L	250L	300L	CODE	H	T	D	100L	150L	200L	250L	300L
EPS -0.01 -0.02	3	4	0.8	○	○				EPH +0 -0.005	3	4	0.8	○	○			
			0.9	○	○							0.9	○	○			
			1.0	○	○							1.0	○	○			
			1.1	○	○							1.1	○	○			
			1.2	○	○							1.2	○	○			
			1.3	○	○							1.3	○	○			
			1.4	○	○							1.4	○	○			
			1.5	○	○	○						1.5	○	○	○		
	1.6		○	○				1.6		○		○					
	1.7		○	○				1.7		○		○					
	4		4	1.8	○	○				1.8		○	○				
				1.9	○	○				1.9		○	○				
				2.0	○	○	○	○		2.0		○	○	○	○		
				2.1	○	○	○	○		2.1		○	○	○	○		
				2.5	○	○	○	○		2.5		○	○	○	○		
				3.0	○	○	○	○		3.0		○	○	○	○	○	
				3.5		○	○	○		3.5			○	○	○	○	
4.0		○		○	○	○	4.0	○	○	○	○	○					
4.5				○	○	○	4.5		○	○	○	○					
5.0	○	○	○	○	5.0	○	○	○	○	○							
5.5		○	○	○	5.5		○	○	○	○							
6.0	○	○	○	○	6.0	○	○	○	○	○							
6.5		○	○	○	6.5		○	○	○	○							
7.0		○	○	○	7.0		○	○	○	○							
8.0		○	○	○	8.0		○	○	○	○							
9.0		○	○	○	9.0		○	○	○	○							
10.0		○	○	○	10.0		○	○	○	○							
11.0		○	○	○	11.0		○	○	○	○							
12.0		○	○	○	12.0		○	○	○	○							

雙節射梢

Shoulder (Stepped) Ejector Pin

JA



- 材 質** SKH-51 硬度/HRC 58° ~ 60°
MATERIAL: SKD-61 硬度/HRC 65° ~ 70° (SURFACE NITRIDING)
- 採購代號** 製品代號 - d_1 × ϕd × L × N Q'ty
PURCHASING CODE: 例：JA - 2.0 × 0.8 × 100L × 40N 50pcs
 訂製時請說明材質之類別，Please specify material when ordering.
- 交貨時間** 庫存品1-2天，訂製品3-5天
DELIVERY: 1-2 days for stock, 3-5 days for custom specification.

SKH-51規格表

單位Unit:mm

SKD-61規格表

單位Unit:mm

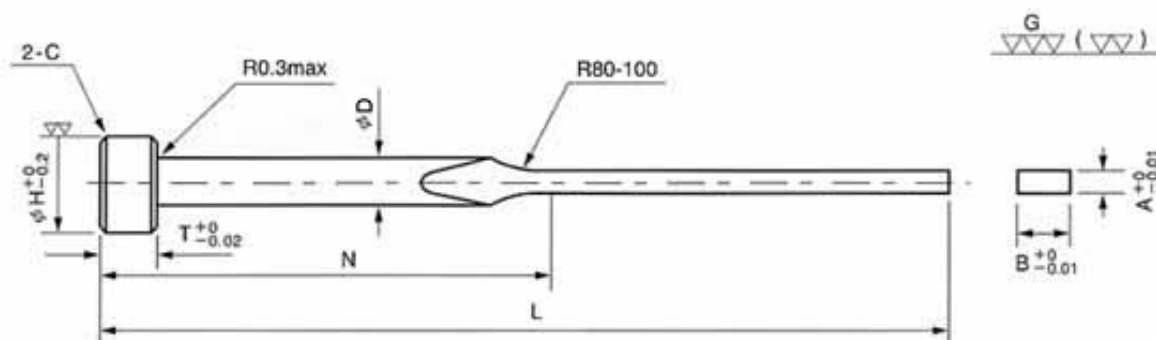
ϕd	ϕD	H	T	L=100		L=150		L=200	
				N=40	N=50	N=70	N=70	N=100	
0.7	1.5	3		○	○	○			
0.8				○	○	○			
1.0				○	○	○			
0.7	2.0	4		○	○	○			
0.8				○	○	○			
1.0				○	○	○			
1.2				○	○	○			
1.5				○	○	○			
0.8	2.5	5	4	○	○	○	○	○	
1.0				○	○	○	○	○	
1.2				○	○	○	○	○	
1.5				○	○	○	○	○	
1.2				○	○	○	○	○	○
1.5	3.0	6		○	○	○	○	○	
2.0				○	○	○	○	○	
2.0				○	○	○	○	○	
2.5	4.0	7		○	○	○	○	○	
3.0				○	○	○	○	○	

ϕd	ϕD	H	T	L=100		L=150		L=200		
				N=40	N=50	N=70	N=70	N=100		
0.8	2.0			○	○	○				
0.9				○	○	○				
1.0				○	○	○				
1.1				○	○	○				
1.2				○	○	○				
1.3	6	4		○	○	○				
1.4				○	○	○				
1.5				○	○	○				
1.0				○	○	○				
1.1				○	○	○				
1.2	2.5			○	○	○	○	○		
1.3				○	○	○	○	○		
1.4				○	○	○	○	○		
1.5				○	○	○	○	○	○	○
1.6				○	○	○	○	○	○	○
1.8	3.0			○	○	○	○	○		
1.2				○	○	○	○	○		
1.5				○	○	○	○	○		
2.0	2.5			○	○	○	○	○		
2.0				○	○	○	○	○		
2.0	3.0			○	○	○	○	○		
2.0				○	○	○	○	○		

方型扁梢

Rectangular (Blade) Ejector Pin

JAB



材 質 SKH-51 硬度/HRC 58° ~ 60°

MATERIAL:

採購代號 製品代號 - $\phi d1 \times A \times B \times L - N$ Q'ty

PURCHASING CODE: 例: JAB 2.5 \times 0.4 \times 1.0 \times 100L \times 40N 50pcs

交貨時間 4-5 天

DELIVERY: 4-5 days

Material:SKH-51規格表

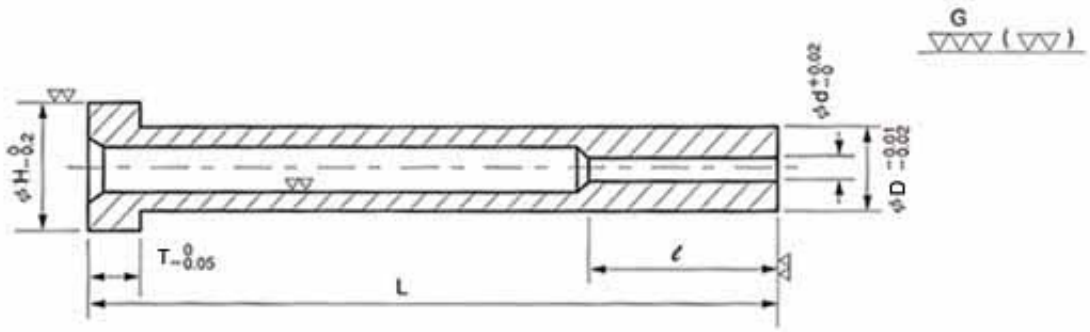
單位Unit:mm

A	B	ϕD	H	T	L				A	B	ϕD	H	T	L			
					100 N=60	150 N=100	200 N=125	250 N=150						100 N=60	150 N=100	200 N=125	250 N=150
0.4	1.0				○	○			1.2	2.0	4			○	○		
	1.2	2.0	3		○	○			1.5					○	○		
	1.5				○	○			2.0	2.5	5			○	○		
	2.0	2.5	4		○	○			2.5	3.0	6			○	○		
	2.5	3.0	5		○	○			3.0	3.5	7			○	○		
	3.0	3.5	6		○	○			3.5	4.0	9			○	○		
0.5	1.0				○	○			4.0	4.5	9			○	○		
	1.2	2.0	4		○	○			5.0	5.5	10			○	○		
	1.5				○	○			6.0	6.5	11			○	○		
	2.0	2.5	5		○	○			1.5	2.5	5			○	○		
	5.5	3.0	6		○	○			2.0	3.0	6			○	○		
	3.0	3.5	7		○	○			2.5					○	○		
0.6	1.0				○	○			3.0	3.5	7			○	○		
	1.2	2.0	4		○	○			3.5	4.0	9			○	○		
	1.5				○	○			4.0	4.5	9			○	○		
	2.0	2.5	5		○	○			5.0	5.5	10			○	○		
	2.5	3.0	6		○	○			6.0	6.5	11			○	○		
	3.0	3.5	7		○	○			7.0	7.5	13			○	○		
0.7	1.0				○	○			7.5	8.0	13			○	○		
	1.2	2.0	4		○	○			8.0	8.5	14			○	○		
	1.5				○	○			2.0	3.0	6			○	○		
	2.0	2.5	5		○	○			2.5	3.5	7			○	○		
	2.5	3.0	6		○	○			3.0	4.0	9			○	○		
	3.0	3.5	7		○	○			3.5	4.5	9			○	○		
0.8	1.0				○	○			4.0	5.0	10			○	○		
	1.2	2.0	4		○	○			4.5	5.5	10			○	○		
	1.5				○	○			5.0	5.5	10			○	○		
	2.0	2.5	5		○	○			6.0	6.5	11			○	○		
	2.5	3.0	6		○	○			7.0	7.5	13			○	○		
	3.0	3.5	7		○	○			7.5	8.0	13			○	○		
	3.5	4.0	7		○	○			8.0	8.5	14			○	○		
	4.0	4.5	9		○	○			8.5	9.5	15			○	○		
					○	○			9.5	10.0	15			○	○		
					○	○			10.0	10.5	16			○	○		
					○	○								○	○		
					○	○								○	○		

套筒射梢

Ejector Sleeve Pin

JMA



材 質 SKD-61 F.D.A.C.(T.D.A.C.) ,
MATERIAL: 表面硬度/HRC 65° ~ 70° (SURFACE NITRIDING)

採購代號 製品代號 - φd₁ × φd × L Q'ty
PURCHASING CODE: 例: JMA 4.0×1.5×100 L 50pcs

交貨時間 庫存品1-2天, 訂製品4-5天
DELIVERY: 1-2 days for stock, 4-5 days for custom specification.

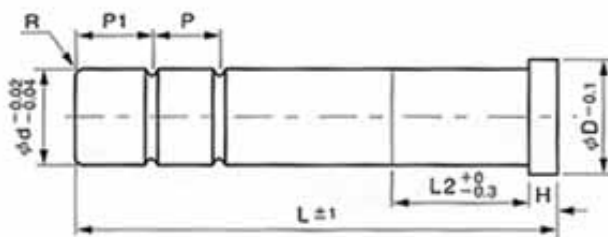
Material: SKD-61規格表

單位Unit:mm

φd	φD	H	T	L									
				100	125	150	175	200	225	250	275	300	
2.0	4	8	6	○	○	○							
	5	9		○	○	○							
	6	10		○	○	○							
2.5	5	9		○	○	○	○	○	○	○			
	6	10		○	○	○	○	○	○	○	○		
	7	11		○	○	○	○	○	○	○	○		
3.0	5	9		○	○	○	○	○	○	○	○	○	
	6	10		○	○	○	○	○	○	○	○	○	○
	7	11		○	○	○	○	○	○	○	○	○	○
3.5	6	10	○	○	○	○	○	○	○	○	○	○	
	7	11	○	○	○	○	○	○	○	○	○	○	
	8	13	○	○	○	○	○	○	○	○	○	○	
4.0	6	10	○	○	○	○	○	○	○	○	○	○	
	7	11	○	○	○	○	○	○	○	○	○	○	
	8	13	○	○	○	○	○	○	○	○	○	○	
4.5	8	13	○	○	○	○	○	○	○	○	○	○	
	7	11	○	○	○	○	○	○	○	○	○	○	
	8	13	○	○	○	○	○	○	○	○	○	○	
5.0	7	11	○	○	○	○	○	○	○	○	○	○	
	8	13	○	○	○	○	○	○	○	○	○	○	
	9	14	○	○	○	○	○	○	○	○	○	○	
6.0	10	15	○	○	○	○	○	○	○	○	○	○	
	11	16	○	○	○	○	○	○	○	○	○	○	
	12	17	○	○	○	○	○	○	○	○	○	○	
7.0	9	14	○	○	○	○	○	○	○	○	○	○	
	10	15	○	○	○	○	○	○	○	○	○	○	
	11	16	○	○	○	○	○	○	○	○	○	○	
8.0	10	15	○	○	○	○	○	○	○	○	○	○	
	11	16	○	○	○	○	○	○	○	○	○	○	
	12	17	○	○	○	○	○	○	○	○	○	○	

公制導桿

Metric Leading Pins



材質Material: SK-2 表面硬度 Hardness: HRC58' ~ 60' 高週波Induction Hardening

標準規格品Standard Sizes:

單位Unit:mm

d ^{-0.02 -0.04}	16	20	25	30	35	40	45	50	55	60	65	70	75	80	85	90	
D ^{-0.1}	21	25	30	35	40	45	50	55	60	65	70	75	80	85	90	95	
H ^{+0.05}	8	8	8	8	8	10	10	10	12	12	15	15	15	15	15	15	
L ±1	50																
	55																
	60	○	○	○	○	○	○	○									
	65	○	○	○	○	○	○	○									
	70	○	○	○	○	○	○	○									
	75	○	○	○	○	○	○	○									
	80	○	○	○	○	○	○	○									
	85	○	○	○	○	○	○	○									
	90	○	○	○	○	○	○	○									
	95	○	○	○	○	○	○	○									
	100	○	○	○	○	○	○	○	○	○	○	○					
	110	○	○	○	○	○	○	○	○	○	○	○	○				
	120	○	○	○	○	○	○	○	○	○	○	○	○	○	○	○	○
	130	○	○	○	○	○	○	○	○	○	○	○	○	○	○	○	○
	140	○	○	○	○	○	○	○	○	○	○	○	○	○	○	○	○
	150	○	○	○	○	○	○	○	○	○	○	○	○	○	○	○	○
	160	○	○	○	○	○	○	○	○	○	○	○	○	○	○	○	○
	170	○	○	○	○	○	○	○	○	○	○	○	○	○	○	○	○
	180	○	○	○	○	○	○	○	○	○	○	○	○	○	○	○	○
	190	○	○	○	○	○	○	○	○	○	○	○	○	○	○	○	○
	200	○	○	○	○	○	○	○	○	○	○	○	○	○	○	○	○
	225	○	○	○	○	○	○	○	○	○	○	○	○	○	○	○	○
	250	○	○	○	○	○	○	○	○	○	○	○	○	○	○	○	○
	275	○	○	○	○	○	○	○	○	○	○	○	○	○	○	○	○
	300	○	○	○	○	○	○	○	○	○	○	○	○	○	○	○	○
	325				○	○	○	○	○	○	○	○	○	○	○	○	○
	350				○	○	○	○	○	○	○	○	○	○	○	○	○
	375				○	○	○	○	○	○	○	○	○	○	○	○	○
	400				○	○	○	○	○	○	○	○	○	○	○	○	○
	425					○	○	○	○	○	○	○	○	○	○	○	○
	450					○	○	○	○	○	○	○	○	○	○	○	○
	475						○	○	○	○	○	○	○	○	○	○	○
500							○	○	○	○	○	○	○	○	○	○	
525								○	○	○	○	○	○	○	○	○	
550									○	○	○	○	○	○	○	○	
575										○	○	○	○	○	○	○	
600											○	○	○	○	○	○	
625												○	○	○	○	○	
650													○	○	○	○	
675														○	○	○	
700															○	○	
750																○	
800																○	

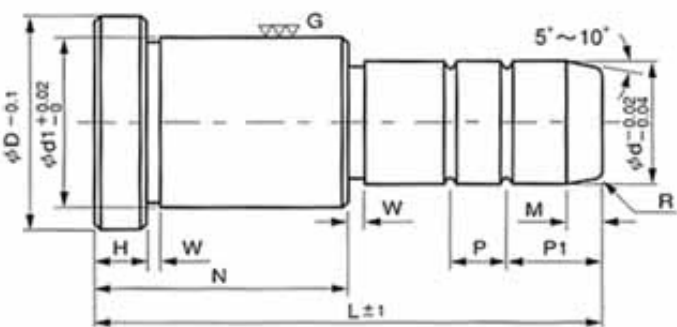
◆ 採購代號 製品代號 d × D × L 數量 例：導桿 16×21×100 L 10支

◆ Purchasing code: Item No. d × D × L Q'ty

Example: Metric Leading Pin 16×21×100 L 10pcs

公制雙節導桿

Metric Guide Pillars



材質Material: SK-2 表面硬度 Hardness: HRC58°~60° 高週波Induction Hardening
 標準規格品Standard Sizes: 單位Unit:mm

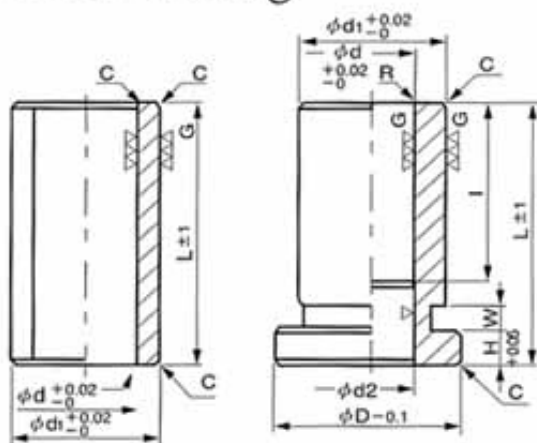
d ^{-0.02/-0.04}	16	20	25	30	35	40	45	50	50	55	60	65	70
d1 ^{+0.02/-0}	25	30	35	40	45	55	60	65	70	75	80	85	90
D ^{-0.1}	30	35	40	45	50	60	65	70	75	80	85	90	95
H ^{+0.05}	8	8	8	10	10	12	12	15	15	15	15	15	15
L ±1 60	○	○	○	○	○								
70	○	○	○	○	○								
80	○	○	○	○	○								
90	○	○	○	○	○								
100	○	○	○	○	○	○	○	○	○				
110	○	○	○	○	○	○	○	○	○				
120	○	○	○	○	○	○	○	○	○	○	○	○	○
130	○	○	○	○	○	○	○	○	○	○	○	○	○
140	○	○	○	○	○	○	○	○	○	○	○	○	○
150	○	○	○	○	○	○	○	○	○	○	○	○	○
160	○	○	○	○	○	○	○	○	○	○	○	○	○
170	○	○	○	○	○	○	○	○	○	○	○	○	○
180	○	○	○	○	○	○	○	○	○	○	○	○	○
190	○	○	○	○	○	○	○	○	○	○	○	○	○
200	○	○	○	○	○	○	○	○	○	○	○	○	○
225	○	○	○	○	○	○	○	○	○	○	○	○	○
250		○	○	○	○	○	○	○	○	○	○	○	○
275			○	○	○	○	○	○	○	○	○	○	○
300				○	○	○	○	○	○	○	○	○	○
325					○	○	○	○	○	○	○	○	○
350						○	○	○	○	○	○	○	○
375							○	○	○	○	○	○	○
400								○	○	○	○	○	○
425									○	○	○	○	○
450										○	○	○	○
475											○	○	○
500												○	○
525													○
550													
575													
600													
625													
650													
675													
700													
750													
800													

◆ 採購代號 製品代號 d × d1 × D × L 數量
 例：公制雙節導桿16×25×30×100 L 10支

◆ Purchasing code: Item No. d × d1 × D × L Q'ty
 Example: Metric Guide Pillar 16×25×30×100 L 10pcs

公制導套

Metric Straight/Shoulder Bushing



材質Material: SCM-21 表面硬度 Hardness: HRC58* ~60*

滲碳處理Carburizing

標準規格品Standard Sizes:

單位Unit:mm

	d ^{+0.02} ₋₀	16	20	25	30	35	40	40	45	50	50	55	60	65	70	80
	d ₁ ^{+0.02} ₋₀	25	30	35	40	45	50	55	60	65	70	75	80	85	90	100
	D _{-0.1}	30	35	40	45	50	55	60	65	70	75	80	85	90	95	105
	H ^{+0.05}	8	8	8	10	10	10	12	12	15	15	15	15	15	15	15
L ±1	25	○	○	○	○	○	○	○	○	○	○	○	○	○	○	○
	30	○	○	○	○	○	○	○	○	○	○	○	○	○	○	○
	35	○	○	○	○	○	○	○	○	○	○	○	○	○	○	○
	40	○	○	○	○	○	○	○	○	○	○	○	○	○	○	○
	45	○	○	○	○	○	○	○	○	○	○	○	○	○	○	○
	50	○	○	○	○	○	○	○	○	○	○	○	○	○	○	○
	55	○	○	○	○	○	○	○	○	○	○	○	○	○	○	○
	60	○	○	○	○	○	○	○	○	○	○	○	○	○	○	○
	65	○	○	○	○	○	○	○	○	○	○	○	○	○	○	○
	70	○	○	○	○	○	○	○	○	○	○	○	○	○	○	○
	75	○	○	○	○	○	○	○	○	○	○	○	○	○	○	○
	80	○	○	○	○	○	○	○	○	○	○	○	○	○	○	○
	85	○	○	○	○	○	○	○	○	○	○	○	○	○	○	○
	90	○	○	○	○	○	○	○	○	○	○	○	○	○	○	○
	95	○	○	○	○	○	○	○	○	○	○	○	○	○	○	○
	100	○	○	○	○	○	○	○	○	○	○	○	○	○	○	○
	105	○	○	○	○	○	○	○	○	○	○	○	○	○	○	○
	110	○	○	○	○	○	○	○	○	○	○	○	○	○	○	○
	115	○	○	○	○	○	○	○	○	○	○	○	○	○	○	○
	120	○	○	○	○	○	○	○	○	○	○	○	○	○	○	○
125	○	○	○	○	○	○	○	○	○	○	○	○	○	○	○	
130	○	○	○	○	○	○	○	○	○	○	○	○	○	○	○	
140	○	○	○	○	○	○	○	○	○	○	○	○	○	○	○	
150	○	○	○	○	○	○	○	○	○	○	○	○	○	○	○	
160	○	○	○	○	○	○	○	○	○	○	○	○	○	○	○	
170	○	○	○	○	○	○	○	○	○	○	○	○	○	○	○	
180	○	○	○	○	○	○	○	○	○	○	○	○	○	○	○	
190	○	○	○	○	○	○	○	○	○	○	○	○	○	○	○	
200	○	○	○	○	○	○	○	○	○	○	○	○	○	○	○	

◆ 採購代號 製品代號 $d \times d_1 \times L$ 數量

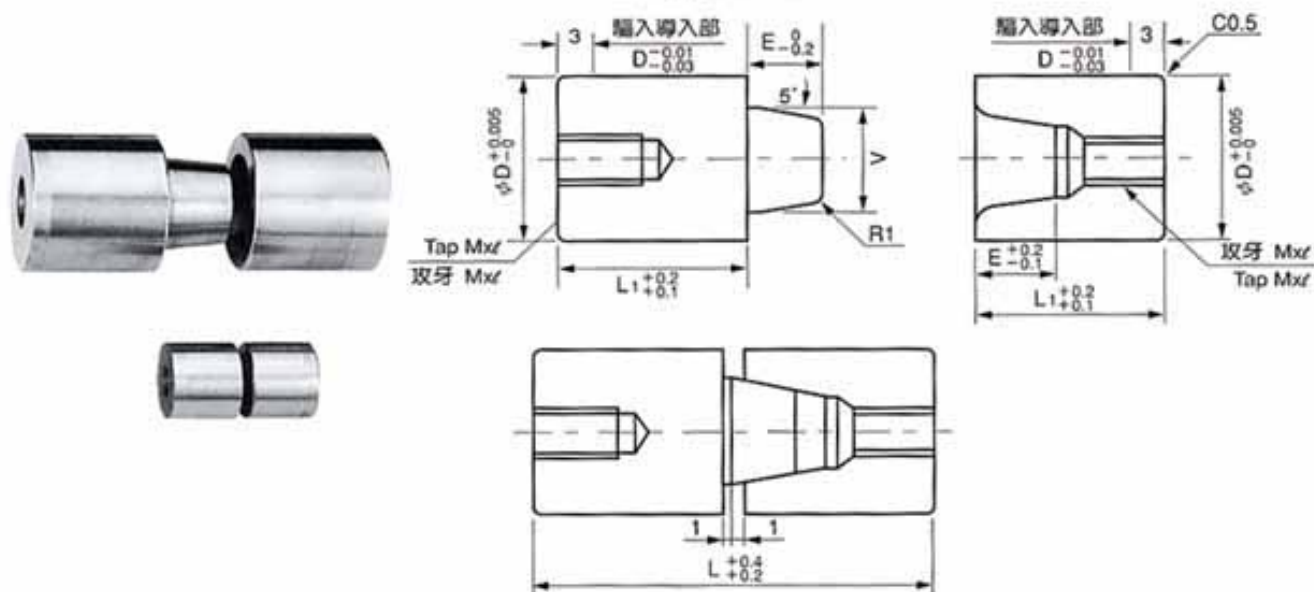
例：公制導套 16×25×50L 10支

◆ Purchasing code: Item No. $d \times d_1 \times L$ Q'ty

Example: Metric Shoulder Bushing 16×25×50L 10pcs

無帽緣式導位梢

Taper Lock Pin Sets



材質Material: SKD-11 硬度HRC : 58°~62°

單位Unit:mm

標準規格品Standard Sizes:

製品代號 Item No.	D	V	E	L ₁	L	Mxℓ	θ
TLP	16	10	6	14	30	M5 X 10	5°
	20	13	9	19	40	M6 X 12	
	25	16	12	24	50	M8 X 16	
	30	20	15	29	60	M10 X 20	
	32	20	15	29	60	M10 X 20	

◆ 採購代號 製品代號 D × L 數量

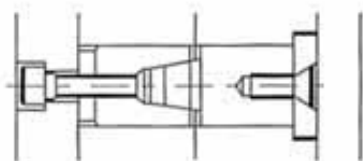
例：無帽緣式導位梢16×30 L 10支

◆ Purchasing code: Item No. D × L Q'ty

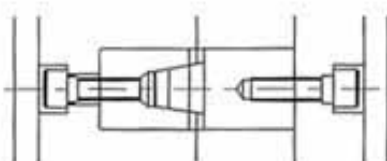
Example: Taper Lock Pin Sets 16 × 30 L 10 sets

使用範例 EXAMPLES:

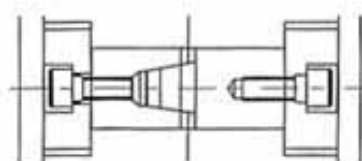
① Adjust the disc spacer



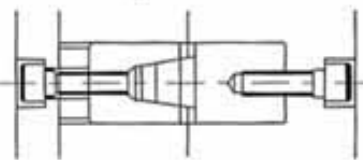
③ Adjust drilling



⑤ Adjust the disc



② Adjust drilling and the disc spacer



④ Adjust the tap

