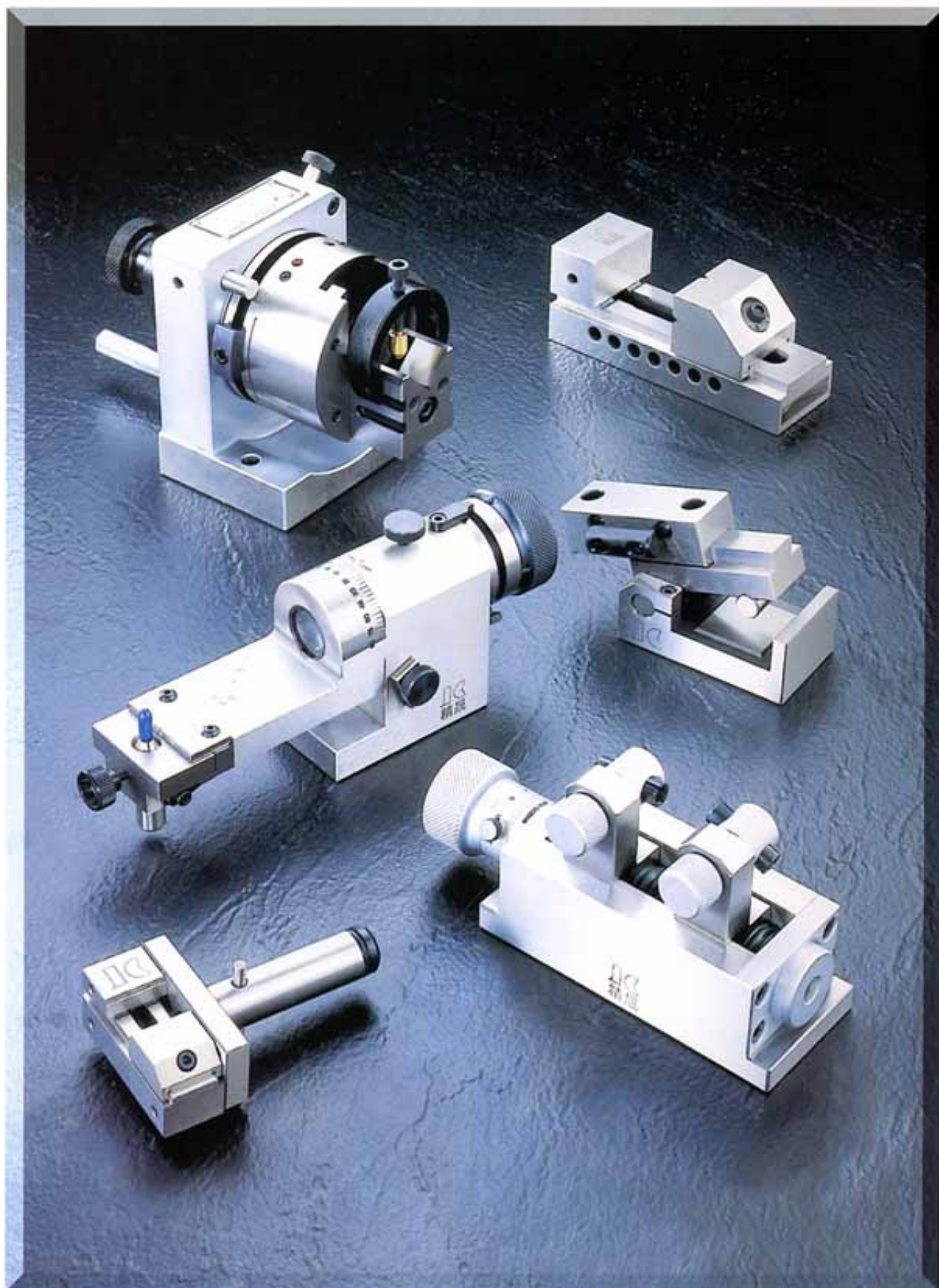


# 磨銑床機械工具配件

Grinding And Milling Machines Tool Accessories



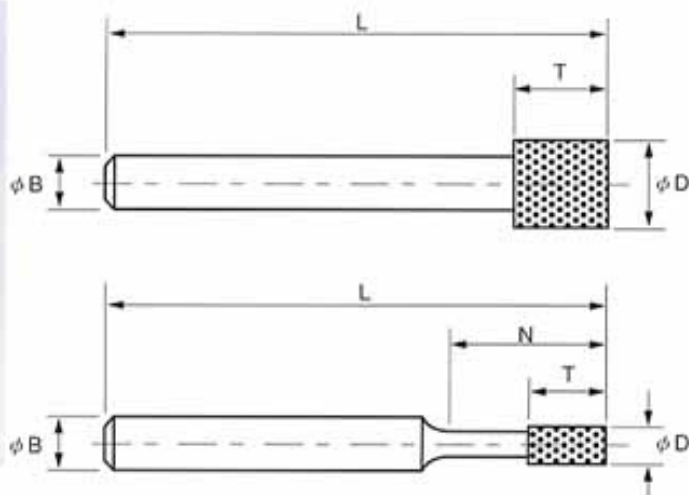
# 鑽石加工工具

## Diamond Processing Tools



# 鑽石、CBN內孔研磨磨桿

## Diamond、CBN Internal Grinding Wheel



鑽石Diamond、氮化硼CBN

單位Unit:mm

Code	$\phi D$	T	N	L	$\phi B$	Grit
3004	0.4	2	5	45	3.0	#400
3005	0.5	2	8	45	3.0	#400
3006	0.6	3	8	45	3.0	#200
3007	0.7	3	8	45	3.0	#200
3008	0.8	3	8	45	3.0	#200
3009	0.9	4	8	45	3.0	#200
3010	1.0	5	8	45	3.0	#200
3015	1.5	5	8	45	3.0	#150
3020	2.0	5	12	45	3.0	#150
3025	2.5	5	15	45	3.0	#150
3030	3.0	5	15	45	3.0	#150
3040	4.0	5	-	50	3.0	#150
3050	5.0	8	-	50	3.0	#150
3060	6.0	8	-	50	3.0	#150

Code	$\phi D$	T	N	L	$\phi B$	Grit
6040	4.0	10	22	80	6.0	#100
6050	5.0	10	22	80	6.0	#100
6060	6.0	10	22	80	6.0	#100
6070	7.0	10	-	80	6.0	#100
6080	8.0	10	-	80	6.0	#100
6090	9.0	10	-	80	6.0	#100
6100	10	10	-	80	6.0	#100
6120	12	10	-	80	6.0	#100
6140	14	10	-	80	6.0	#100
6160	16	10	-	80	6.0	#100
6180	18	10	-	80	6.0	#100
6200	20	10	-	80	6.0	#100

◆ 採購代號 鑽石 ID-Code × 數量 例：ID-3004 × 10支  
交貨時間：3-5天

◆ Purchasing code: ID-Code × Q'ty Example: ID-3004 × 10pcs  
Delivery time: 3-5 days

# 數位式高速沖模噪音計

## Sound Level Meter (Digital)

### TES-1350 Digital Level Meter JIS 1502 DIN 44633 IEC651 Type2

#### MODEL TES-1350

- 3 1/2位液晶顯示
- 測量範圍：35~130dB
- 最大讀值鎖定功能
- A和C權衡網路選擇
- 快(F)和慢(S)響應時間選擇
- 輸出可外接記錄器
- 重設最大讀值鎖定

#### TES-1350 電氣規格

A LO (低)：35~100dB (屬人耳感受之特性)

A HI (高)：65~130dB (屬人耳感受之特性)

C LO (低)：35~100dB (屬機械噪音之特性)

C HI (高)：65~130dB (屬機械噪音之特性)

解析度：0.1dB

準確度：±2dB

頻率範圍：30Hz~12KHz

動作範圍：65dB

權衡網路頻率：A:500~10KHz C:30~10KHz

時間響應：Slow(慢)&Fast(快)

MAX HOLD：抓取噪音最大位準並鎖定其讀值  
下降率 ≤ 1dB/3分鐘

RESET：重設最大讀值鎖定

微音器：極化電容式麥克風

CAL94dB：內部94.0dB位置校正



輸出：AC約0.65Vrms (每範圍檔)，輸出阻抗600Ω  
DC約10MV/DC，輸出阻抗100Ω

操作/儲存溫濕度：

0°C~50°C < 80%R.H.

-10°C~60°C < 70%R.H.

顯示器：3-1/2位液晶顯示器

電池：單個9V電池

尺寸 & 重量：240mm(長) × 68mm(寬) × 25mm(高)  
& 215克

附件：皮盒、調整棒、電池、使用說明書

# 塑膠模具數位式溫度錶

## Thermometer For Plastic Mould (Digital)



#### TES-1310/1320

測試範圍：50°C~1300°C 50°F~1999°F

感應器：“K”型溫度棒

解析度：-50°C到+199.9°C... 0.1°C%

-50°F到+199.9°F... 0.1°F%其它 1°C / 1°F

準確度：-50°C到+199.9°C... 0.3°C%rdg + 1°C

-50°F到+199.9°F... 0.2°F%rdg + 2°F

-50°C到+1000°C... 0.3°C%rdg + 1°C

-50°F到+1999°F... 0.3°F%rdg + 2°F

1000°C到+1300°C... 0.5°C%rdg + 1°C

(適用溫度：23°C ± 5°C)

功能及顯示：

讀值鎖定

°C/°F切換選擇

0.1°C/1°C解析度選擇

T1 & T2：T1或T2輸入選擇

T1-T2：T1減T2的溫度差

3 1/2 位液晶顯示器

超出範圍指示：1.....

低電池指示：BT

電源：單位9V電池

尺寸 & 重量：135mm(長) × 42mm(寬)

× 31mm(高) & 157克

附件：電池、使用說明書、測溫棒規格

操作溫度：

0°C~50°C(32°F~122°F)

0%~90%R.H.(0°C~35°C)

輸入保護

熱電偶最大輸入電壓：

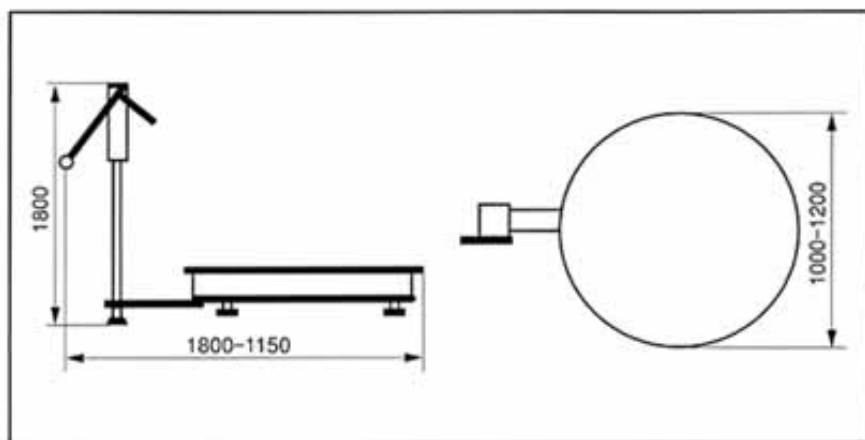
DC 60V, AC 24V

取樣率：每秒2.5次

型 式	用 途	範 圍
TP-KO1	空 氣	-50°C ~ 200°C -58°C ~ 392°C
TP-KO2	液 體	-50°C ~ 1000°C -58°C ~ 1832°F
TP-KO3	表 面	-50°C ~ 750°C -58°C ~ 1382°F

# 平面式電子控制送料架

## Pallet Reels



### ◆ 本機特點：

特別適合電腦連接器，電子五金類及導線架等精密電子產品之高速連續沖製，可節省材料及佔地空間，提高生產效率，增加產量。無段變速及與沖床連線急停裝置，保護模具壽命。

### ◆ Features:

This unit is especially suitable for the high-speed continuous punching of precision electronic products such as computer connectors, electronic hardware, and wire guiding reels, saving materials and occupying space, and can also increase production efficiency and productivity. Variable speed changing device and emergency stop device (connecting to punch press) help protect the molds against any damage.

### 規格表 Specification:

型式 Model	積載重量 Material MAX. Weight(Kgs)	積載高度 Material MAX. Height(m/m)	積載寬度 Material MAX. Width(m/m)	積載厚度 Material Thickness(m/m)	電源 Power ACV/Phase	送料速度 Material Speed(M/min)
BS-100	1000	600	85	0.1~1.0	220V/3φ	0~20
BS-150	1500	600	85	0.1~1.0	220V/3φ	0~20
BS-200	2000	600	100	0.1~1.25	220V/3φ	0~20

註：送料速度0~40M/min可接受訂製

\*Optional 0~40M/min available.

# 端子專用收料機

## Rewind Reels

TR1



TR2



TR3



TR7

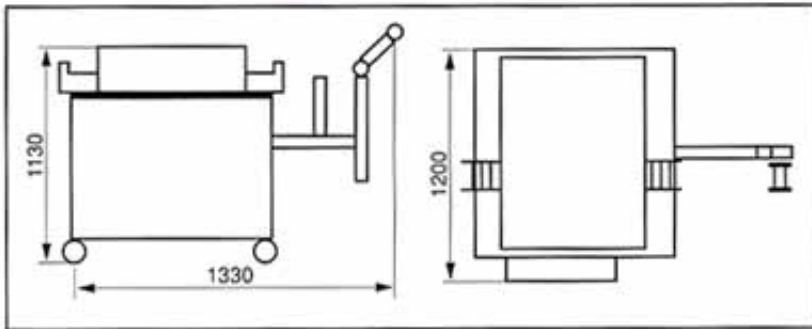
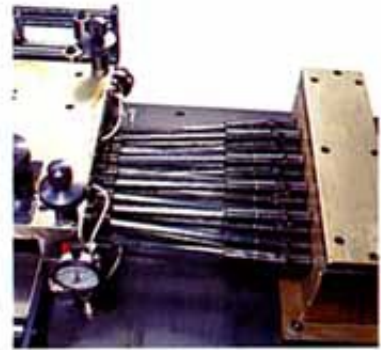


規格表 Specification:

型式 Model	積載重量 Material Weight(Kgs)	積載外徑 Max.Spool O.D.(m/m)	速度 Speed (M/Min)	電源 Power ACV/Phase	軸數 Spool Shafts	機台尺寸 Machine Size LxWxH(m/m)
TR1	20	φ850	20	220V/1φ	2	800*500*1850
TR2	20	φ850	20	220V/1φ	2	800*480*1560
TR3	20	φ850	20	220V/1φ	2	600*410*1590
TR7	20	φ850	20	220V/1φ	1	405*450*1590

# 精密矯正機

## Ultra Precision Straightener



### ◆ 本機特點：

適用於電腦連接器，電子彈片類及導線架等精密電子產品矯正滾輪，除了鍍硬鉻及鏡面處理不傷料，電裝部份特別加裝與送料架及沖床連線之急停裝置。多重保護模具安全。另加裝可調上下輔助矯正滾輪材料矯正調整靈活方便。

### ◆ Features:

Ideal for precision electronic products such as computer connectors, electronic spring sheets, and wire guiding reel kits, this straightening roll is hard-chrome plated and mirror-surface treated, doing no harm to the processed items. An emergency stop device is especially equipped to link with the material feeder and punch press, providing molds with multiple protection. An additional auxiliary device is also installed to allow for easy and quick up-and-down adjustment of the processed items.

### 規格表Specification:

型式 Model	最大寬料 Max. Material Width(m/m)	材料厚度 Material Thickness(m/m)	輸入電源 Power ACV/Phase	送料速度 Speed Range(M/min)	矯正滾輪 Straightening Q'ty Dia(m/m)
BSL-100	100	0.1~1.0	220V/3φ	0~20	19 φ16
BSL-150	150	0.1~1.0	220V/3φ	0~20	19 φ16
BSL-200	200	0.1~1.0	220V/3φ	0~20	19 φ16
BSL-250	250	0.1~1.0	220V/3φ	0~20	19 φ16
BSL-300	300	0.1~1.0	220V/3φ	0~20	19 φ16

# 自動沖壓送料機

## Automatic Computing Feeder

### 標準型

送料長(寬) mm0-450  
送料厚度 mm0.1-3.2  
可送材料種類:  
金屬、紙帶類、塑膠。  
可送材料形狀:  
圓形、三角形、突起物。  
特別附件:  
AF-5C以上附裝緩衝器

### Standard model

Material carrier length:  
0-450mm  
Material carrier thickness:  
0.1-3.2mm  
Kind of material:  
metal, paper, plastic  
Shape of material:  
round triangle, prominence.  
Special accessories:  
AF-5C buffer



### E型電磁閥

適裝於當沖床上下行程過短或過長距離送料的情形下。

### E type magnetic valve

Suitable for equipped in the case that the up-down step distance of press machine is too short or too long.



### 標準型加裝R型放鬆電磁閥

須高精密送料情況下，可利用電磁閥放鬆固定夾板以修正誤差。

### Standard type losse "r" Magnetic valve

You can utilize Magnetic Valve to relax the fixed panel for correction under precision supply of materials.



### 空氣自動送料機特殊型

- ◆適用於0.4m/m-1.2m/m之金屬板材料之進給，最大公差±0.2以內。
- ◆附裝活動式車架，可隨意變換材料高低與配合剪床沖床機種類。
- ◆採用電氣控制，可設定進給時間快與慢。

機種	AF-450	AF-650	AF-1300
料寬	450	650	1300
料厚	2.5	2.5	2.5
料長	450	650	1300
壓力	6-7	6-7	7-8
SPM	35	30	23



### AF-IC-6D (標準型) AF-IC-6D (Standard Type)

- ◆在沖床頭座 (RAM) 或模座上板裝上壓板利用沖床上下動作就可使送料機動作，一般使用此種方法最多，故障少。  
This device has been extensively used every press forming work, easily attached on the die through normal up and down movement to perform accurate feeding operation.

機種 ITEM NO.	AF-1C	AF-2C	AF-3C	AF-4D	AF-5D	AF-6D	AF-7D	AF-8D
最大材料寬度 m/m Max. Material width	50	65	80	100	150	200	250	300
最大材料厚度 m/m Max. Material Thickness	0.6	0.8	1.2	1.5	2	2	2.5	2.5
最大送料長度 m/m Max. Feeding Length	50	78	80	130	150	200	250	300
使用空氣壓力 (kg/cm <sup>2</sup> ) Working Pressure	4~5	4~5	4~5	4~5	5~6	5~6	6~7	6~7
固定夾板摩擦力以4Kg/cm Friction on Fixed Plate (4kg/cm as standard unit)	10	13	13	23	39	39	50	65
活動夾板摩擦力以4Kg/cm 計 Friction on Moving Plate (4kg/cm as standard unit)	11	17	19	30	50	58	85	95
引張力 4Kg/cm <sup>2</sup> Take Up Power (4kg/cm <sup>2</sup> as standard unit)	10	16	19	25	30	30	45	55
最大送長度時之最大 S.P.M. MAX. S.P.M. under max. Feeding Length	200	160	150	90	75	55	47	42
最大送長度時之最大 S.P.M.時之空氣消耗量 1./min Air Consumption (1/min) under Max. S.P.M. & Max. Feeding Length	9	17	24	23	24	27	35	39
總量 (包括工具) kg Net Weight (kg)	8	11	13	19	39	50	75	102



# 自動沖壓送料機

## Automatic Computing Feeder

### 自動材料架

#### AUTOMATIC MATERIAL FRAME



型式Type	MT-300	MT-400	MT-600
最大材料寬度m/m Max. Material width	300	400	600
材料厚度m/m Material Thickness	0.35~1.6	0.36~1.6	0.35~2
材料內徑m/m Material I.D.	450~530	450~530	450~530
材料外徑m/m Material O.D.	1000	1100	1200
材料重量kg Max. Material weight	500	700	1500

本機種特點為機體構造穩重，適合材料，噸位重者送料之用，支架由中心向外張開之設計，避免材料表面因滾輪轉動而刮傷。

### 材料矯正機

#### MATERIAL STRAIGHTENER

本機種一般與MT型材料架聯結使用。

This series must be used with machine MT series.

型式Type	CH-200	CH-300	CH-200A	CH-300A
最大材料寬度 m/m Max. Material width	200	300	200	300
鋼板厚度 Material Thickness	0.35~1.6	0.35~1.6	1~3.2	1~3.2
送料速度 Feeding Speed	15m	15m	15m	15m
馬達 HP Motor	1	1	1	2
送料滾輪 m/m Pinching Roller	上60φx2 下80φx2	上60φx2 下80φx2	上70φx2 下98φx2	上70φx2 下98φx2
矯正滾輪 m/m Work Roller	50φx7	50φx7	60φx5	60φx5

### 自動送料矯正機

#### AUTOMATIC MATERIAL STRAIGHTENER

本機種特點為材料架與矯正滾輪，一體結構，不佔空間，為材料厚度較厚與材料彎曲變形者或沖壓體需整平者之用。

型式Type	CL-200	CL-300	CLA-200A	CLA-300A
最大材料寬度 m/m Max. Material width	200	300	200	300
鋼板厚度 Material Thickness	0.35~1.6	0.35~1.6	1~3.2	1~3.2
送料速度 Feeding Speed	15m	15m	15m	15m
馬達 HP Motor	1	1	1	2
送料滾輪 m/m Pinching Roller	上60φx2 下80φx2	上60φx2 下80φx2	上70φx2 下98φx2	上70φx2 下98φx2
矯正滾輪 m/m Work Roller	50φx7	50φx7	60φx5	60φx5
捲料外徑 m/m Material Diameter	400φ~800φ	400φ~800φ	500φ~1000φ	500φ~1000φ
最大料重 Kg Max. Material Weight	400	400	500	600
機械重量 Kg Machine Weight	450	550	600	700



# 自動切斷廢料機

## Auto Scrap Chopper

### 特點：

1. 可獨立操作，體積小，不佔空間。
2. 操作方法簡單，確保安全，易於保養。
3. 刀刃鋒利，力量大，切割中安靜無聲，且切刀活動並可隨意更換。

### Features:

1. Independent driving, take little space.
2. Easy to operate, easy to maintain, and assure of safe operation.
3. Blade sharp powerful, chop quietly, and replace optionally.

規格 Model	材料寬度m/m Width Max.	材料厚度m/m Thickness Max.	馬達 Motor	切料速度S.P.M. Chop Speed
SKH-80	80	0.8以下	1/4	100
SKH-120	120	1.2以下	1/2	95
SKH-160	160	1.6以下	1	96
SKH-200	200	2.0以下	2	96

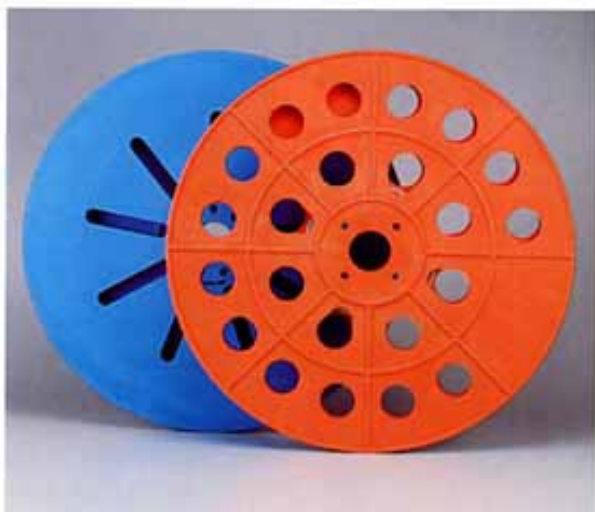


# 端子專用收料盤

## Terminal Recoiler Bobbin

### 產品特性：

- 色澤多樣，易於識別、分類、管理。
- 便利、省時，可視不同用途，隨時調整幅度。
- 美觀耐用、不易變形、捲收效果良好。
- 專利產品，物美價廉，歡迎洽詢。
- 規格：心徑 $\phi$  50 外徑500。
- 幅度調整：12mm-35mm。
- 調整間隔：2.5mm，以此類推9段。

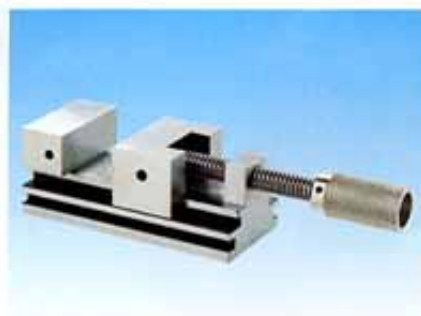


# 研銑床機械工具配件

## Grinding And Milling Machines Tool Accessories



高精度工具萬力  
JC-VL30  
High Toolmaker Vise



高精度工具萬力  
JC-VSD  
High Toolmaker Vise



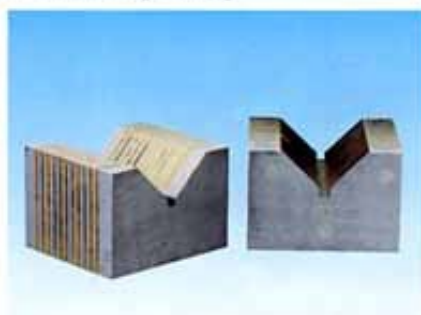
C型可調式搪孔頭  
C Type Boring Heads For  
BHB, BHC<sub>2</sub>, BHC<sub>3</sub>



C型可調式搪孔頭  
C Type Boring Heads For  
BHB, BHC<sub>2</sub>, BHC<sub>3</sub>



砂輪角度成型器  
JC-AP50  
Matco Sine Dresser



導磁塊  
JC-CP35  
Chuck Parallels



脫磁器  
Demagnetizer



高鋼性壓板  
Clamps



雙向沖子成型器  
JC-PFA  
Bi-Axial Precision Punch Former



單向沖子成型器  
JC-PFB  
Single Axial Precision Punch  
Former



手動沖子研磨機  
JC-PGA  
Punch Grinder



迷你手動沖子研磨機  
JC-PGAS  
Mini Punch Grinder

# 研銑床機械工具配件

## Grinding And Milling Machines Tool Accessories



**電動沖子研磨機**  
JC-PGAM  
Motor Punch Grinder



**鑽石砂輪修整器**  
JC-DT100  
Diamond Wheel Dresser



**光學萬能砂輪修整器**  
JC-KT50  
Optical Radius Angle Dresser



**精密雙邊砂輪修整器**  
JC-DF60  
Precision Duplex Dresser



**成型磨床砂輪法蘭**  
JC-250, 350  
Flange



**投影磨床法蘭**  
JC-550H  
Optical Profile Wheel Flange



**砂輪修整器**  
JC-RDA/RDB/RDC  
Radius And Angle Dresser



**磁性正弦規**  
JC-SB50  
Magnetic Sine Bar



**電極工具萬力**  
JC-EHV20  
Electrode Holders



**一體超薄正弦磁台**  
JC-MSP47S, MSP66S,  
MSP612S  
Sine Plate With Fine  
Magnetic Chuck



**微調式正弦磁台**  
JC-MSP66SA  
Fine Adjustment Sine  
Plate With Magnetic  
Chuck



**成型工具萬力**  
JC-VS10, VS15, VS20,  
VS25, VS30, VS35,  
VS40, VS50, VS60  
Tool Maker Vises



**正弦萬力**  
JC-SVA30  
Sine Vise



**萬能砂輪修整器**  
JC-WD165  
Universal Wheel  
Dresser



**套裝可調式搪孔器**  
JC-BHB, BHC, BHC<sub>2</sub>  
Boring Head Sets



**萬能自動搪孔器**  
JC-BHAM  
Universal Boring and  
Facing Master Head